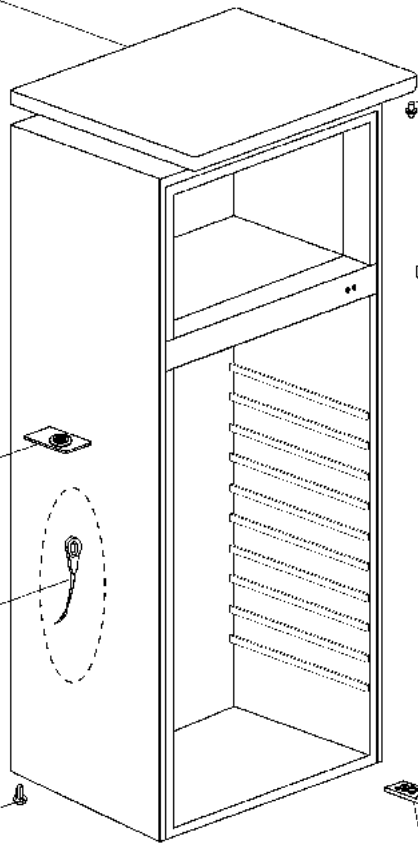


VUE A

1



2

3

4

5

6

7

6

7

6

7

8

9



15

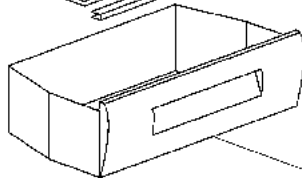
14

13

12

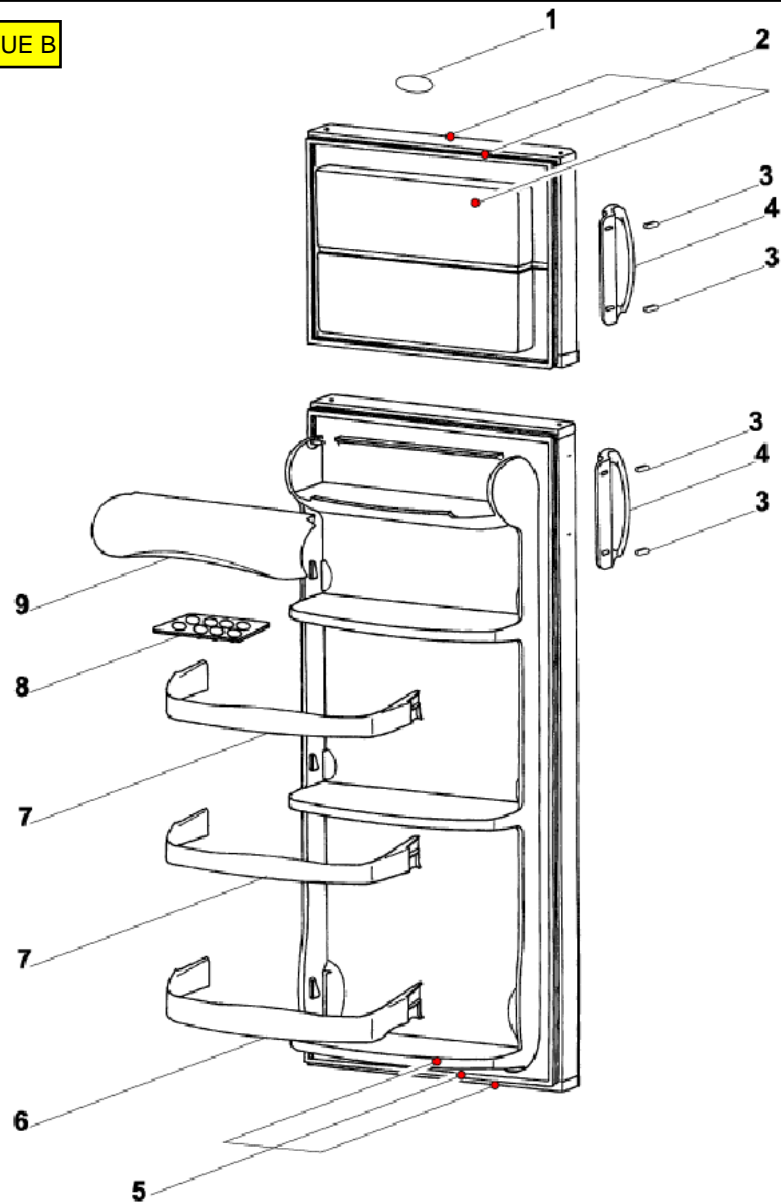


11



10

VUE B



VUE C

